



ПОДГОТОВЬТЕСЬ ЗАРАНЕЕ:



ЗАТОПЛЕНИЕ ПОДВАЛА МОЖЕТ СТАТЬ ИСПЫТАНИЕМ ДЛЯ ВАШЕГО ДОМА

Во время сильных дождей канализация может быть перегружена. Владельцам жилья важно принять необходимые меры для снижения риска затопления подвала.

МЫ ГОТОВЫ ПОМОЧЬ.

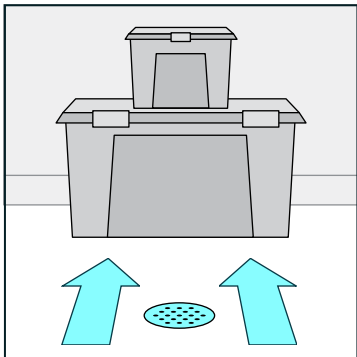
ПОДДЕРЖКА СО СТОРОНЫ ГОРОДА

Подайте заявку на участие в городской программе субсидирования мер по защите от затопления подвалов города Торонто, и вы можете получить до **6,650*** долларов в виде субсидии от города Торонто на защиту вашего дома на этот случай.

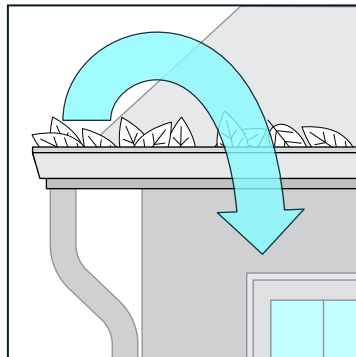
* При условии удовлетворения всем требованиям

Виды работ, на которые распространяется субсидирование	Максимально доступный размер городской субсидии (до 80 % от стоимости)
ВПЕРВЫЕ ВКЛЮЧЕНО В ПРОГРАММУ: оценка состояния внутридомовой системы водоотведения	До 500 долларов
Канализационные обратные клапаны (не более двух штук)	До 1600 долларов за устройство
Дренажный насос	До 2250 долларов
ВПЕРВЫЕ ВКЛЮЧЕНО В ПРОГРАММУ: резервное питание от аккумулятора для дренажного насоса	До 300 долларов
Отсечка и заглушка трубы фундаментного дренажа (перфорированной дренажной трубы)	До 400 долларов
ОБЩИЙ МАКСИМАЛЬНЫЙ РАЗМЕР СУБСИДИИ	До 6650 долларов

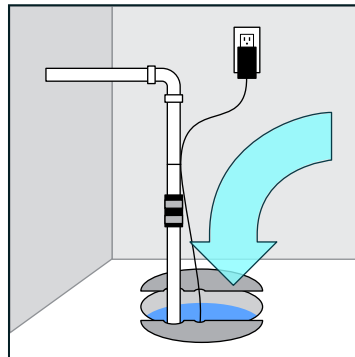
ЧТО МОЖНО СДЕЛАТЬ ПРИ ЗАТРАТАХ ОТ 0 ДО 250 ДОЛЛАРОВ



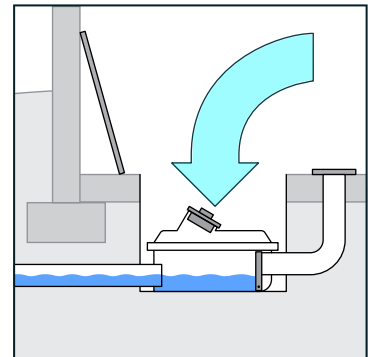
Устраните засоры в напольном трапе.



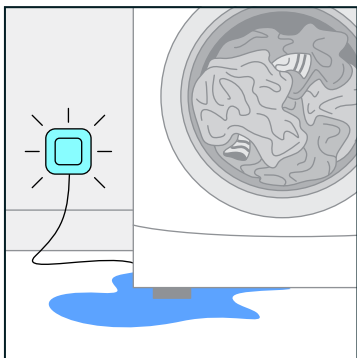
Очистите водосточные желоба и трубы от листьев, льда, снега и другого мусора.



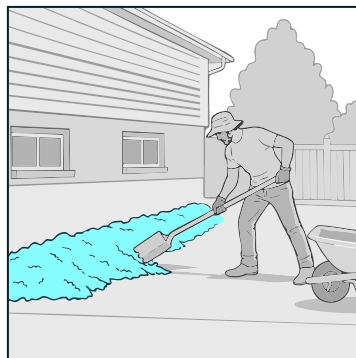
Регулярно проверяйте дренажный насос, чтобы убедиться в его работоспособности и готовности к работе перед началом сильных дождей.



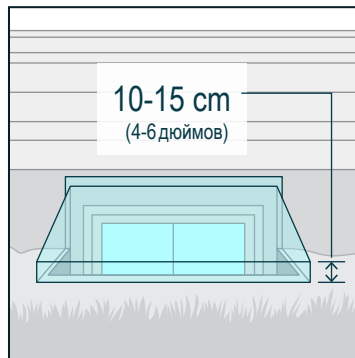
Очищайте канализационный обратный клапан каждые два-три месяца и перед сильными дождями.



Установите и поддерживайте в работоспособном состоянии систему оповещения о затоплении.



Скорректируйте уклон участка таким образом, чтобы вода отводилась на расстояние не менее 2 м от фундамента здания.[†]



Оборудуйте около окон подвала прямыми таким образом, чтобы их верхний край располагался на 10–15 см выше уровня земли, и установите защитные крышки (при условии соблюдения требований пожарной безопасности, касающихся эвакуационных выходов). Загерметизируйте места возможных протечек в оконных конструкциях и фундаментах, а также обеспечьте герметичность всех прямиков.



Отсоедините водосточные трубы от системы отвода к фундаменту, заглушите фундаментный дренаж, а также удлините водосточные трубы и выпускную трубу дренажного насоса, чтобы вода отводилась на расстояние не менее 2 м от фундамента.[†]

[†] Убедитесь, что перенаправляемая вода не причиняет ущерба соседним объектам недвижимости.



Информацию о городской программе субсидирования мер по защите от затопления подвалов см. на веб-сайте toronto.ca/BFPsubsidy

