



پیش از دچار شدن به



آبگرفتی زیرزمین وضعیت خانه خود را بررسی کنید

هنگام بارش شدید باران، مجرای فاضلاب ممکن است سرریز کند. لازم است که مالکان خانه برای جلوگیری از آبگرفتی زیرزمین اقدام مناسب انجام دهند. ما آماده کمک به شما هستیم.

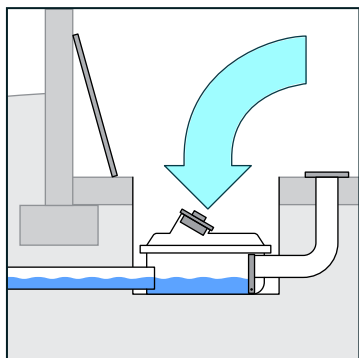
کمک شهرداری

کارهای تحت پوشش	حداکثر یارانه شهرداری موجود (تا 80% هزینه)
جدید: ارزیابی لوله‌کشی خانه	تا \$500
سوپاپ بک واتر (حداکثر دو دستگاه)	تا \$1,600 به ازای هر دستگاه
پمپ مکش آب (سامپ پامپ)	تا \$2,250
جدید: باتری پشتیبان پمپ مکش آب	تا \$300
قطع و درپوش‌گذاری لوله زهکش فونداسیون (ویپینگ نایل)	تا \$400
حداکثر کمک بالقوه	تا \$6,650

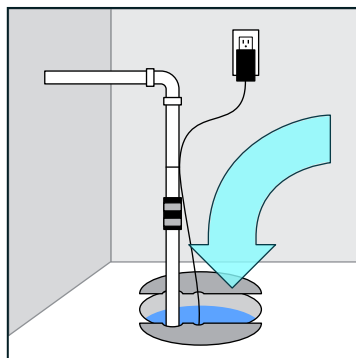
برای برنامه یارانه پیشگیری از آبگرفتی زیرزمین شهر تورنتو درخواست دهید و تا مبلغ* \$6,650 از شهرداری تورنتو کمک مالی بگیرید. این کمک در قالب یارانه پیشگیری از آبگرفتی زیرزمین پرداخت می‌شود.

*در صورتی که واجد تمام شرایط باشید

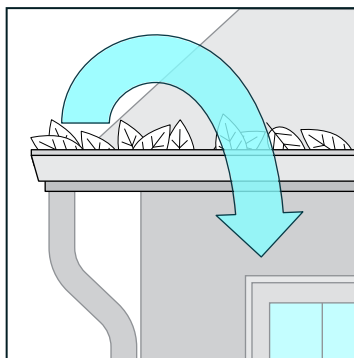
با \$0 تا \$250 چه می‌توانید بکنید



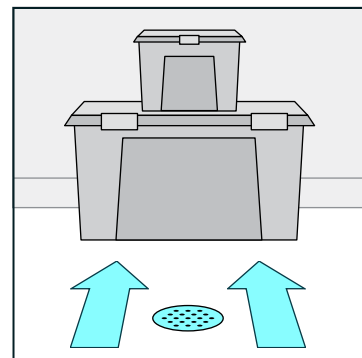
پسوپاپ بک واتر را هر دو تا سه ماه یک بار یو پیش از بارش باران شدید تمیز کنید.



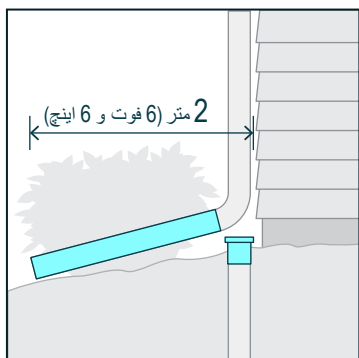
پمپ مکش را مرتباً آزمایش کنید و مطمئن شوید که به‌درستی کار می‌کند و برای تخلیه آب باران‌های شدید آماده است.



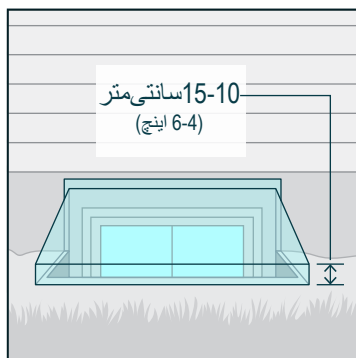
برگ، یخ، برف و سایر زائدات را از آبروها و ناودان‌های لبه بام خارج کنید.



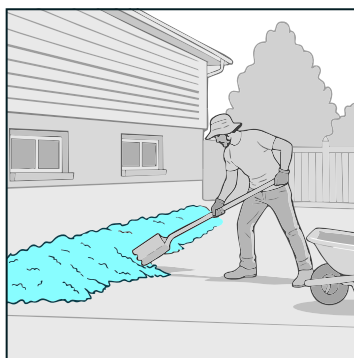
گرفتی کفشوی را رفع کنید.



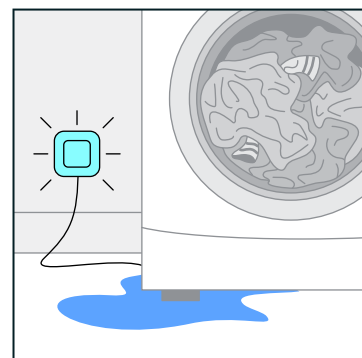
ناودان‌ها را جدا کنید، زهکش فونداسیون را ببوشانید و ناودان‌ها و لوله تخلیه پمپ مکش را طوری تنظیم کنید که جریان آب حداقل 2 متر از فونداسیون فاصله داشته باشد.†



چاهک‌های پنجره را به‌گونه‌ای نصب کنید که 10-15 سانتی‌متر بالاتر از سطح زمین قرار گیرند؛ همچنین، درپوش‌های چاهک پنجره را نصب کنید (در صورتی که مقررات خروج اضطراری هنگام آتش‌سوزی این اجازه را بدهد). نشستی‌های پنجره‌ها و پی‌های ساختمان (فونداسیون) را درزگیری و تمام چاهک‌های پنجره را کاملاً آب‌بندی کنید.



میزان شیب کف را طوری اصلاح کنید که جریان آب حداقل 2 متر از فونداسیون فاصله داشته باشد.†



هشداردهنده سیل را نصب و از آن نگهداری کنید.

†مراقب باشید که تغییر مسیر آب سبب تحمیل زیان به املاک مجاور نشود.

