



在地庫水浸前 做好準備 測試您的房屋



在暴雨期間，下水道可能負荷過重。
業主必須採取適當措施，以降低地庫水浸的風險。

我們隨時為您提供協助。

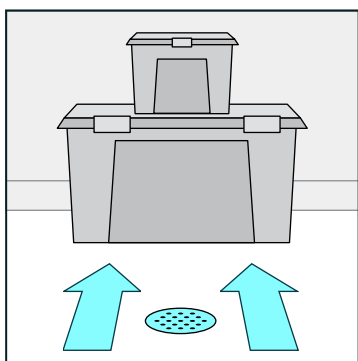
城市支援

申請多倫多市的地庫
防洪補助計劃，您可獲得
多達 **\$6,650*** 的補助，
用於保護您的房屋免受
地下室淹水影響。

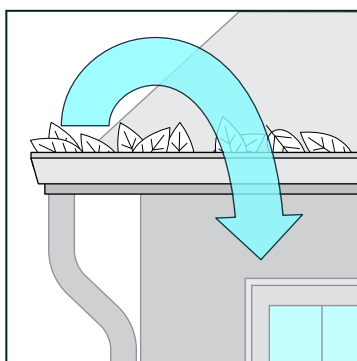
| 符合補助資格的工程 | 可得城市最高補助金額 (高達成本的 80%) |
|-----------------|------------------------|
| 新增：房屋排水系統評估 | 高達\$500 |
| 回流止回閥(最多兩部裝置) | 每部裝置高達\$1,600 |
| 污水泵 | 高達\$2,250 |
| 新增：污水泵電池後備電源 | 高達\$300 |
| 地基排水管(滲水管)切斷及封閉 | 高達\$400 |
| 最高補助總額 | 高達\$6,650 |

*如果您符合所有資格要求

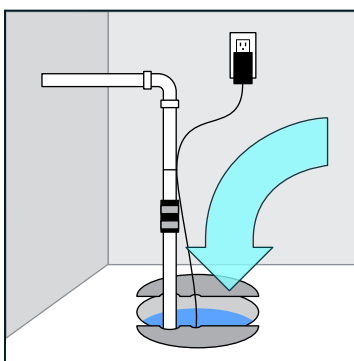
\$0 至 \$250 即可採取的防護措施



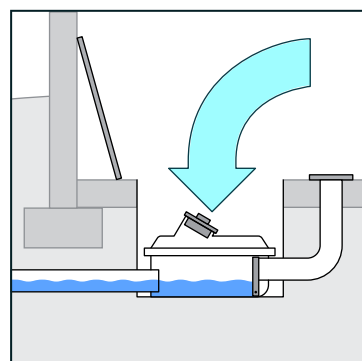
清除地台排水口的障礙物。



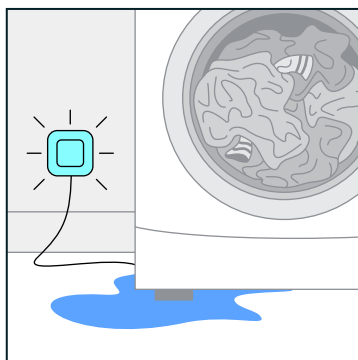
清理簷篷水槽及落水管內的落葉、
積冰、積雪及其他碎屑。



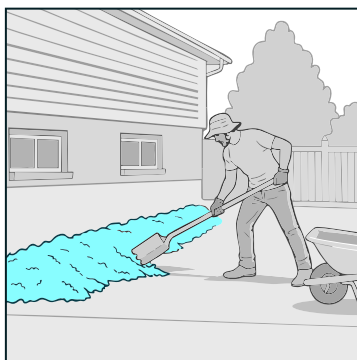
定期測試您的污水泵，確保運作
正常，並在暴雨來臨前做好準備。



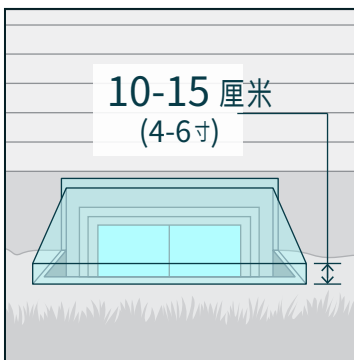
每兩至三個月和在暴雨前，清理
您的回流止回閥。



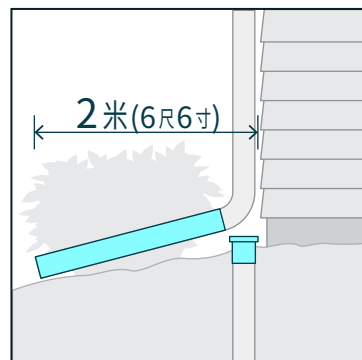
安裝及保養水浸警報器。



修正地面坡度，將水引流至距離
地基最少 2 米以外。[†]



安裝高出地面 10-15 厘米的窗井及
窗井蓋 (在符合走火安全要求的
情況下)。修補窗戶與地基的
滲漏處，並密封所有窗井。



斷開落水管與地基排水管的連接，
封閉地基排水管，並延伸落水管及
污水泵排放管，將水引流至距離
地基最少 2 米以外。[†]

[†] 確保引流的水不會對鄰近物業造成負面影響。

