



اس سے پہلے کہ



بیسمنٹ کا سیلاب

آپ کے گھر کو آزمائے، تیار رہیں

شدید بارش کے دوران، سیوریج کا نظام گنجائش سے زیادہ بھر سکتا ہے۔ یہ انتہائی ضروری ہے کہ گھر کے مالک ان بیسمنٹ میں سیلاب کے خطرے کو کم کرنے کے لیے مناسب اقدامات کریں۔ مدد کے لیے ہم یہاں موجود ہیں۔

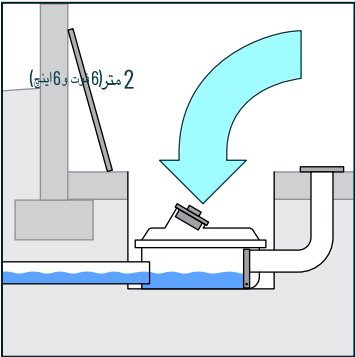
سٹی کی جانب سے معاونت

اہل کام	سٹی کی زیادہ سے زیادہ دستیاب سبسڈی (لاگت کا 80% تک)
نیا: گھر کی پلمبنگ کا جائزہ	\$ 500 تک
بیک واٹر والز (زیادہ سے زیادہ دو آلات)	فی آلہ \$1,600 تک
سمپ پمپ	\$ 2,250 تک
نیا: سمپ پمپ بیٹری بیک اپ پاور	\$ 300 تک
بنیاد کی ڈرین پائپ کو کاٹ کر الگ کرنا اور بند کرنا	\$ 400 تک
کُل زیادہ سے زیادہ سبسڈی	\$ 6,650 تک

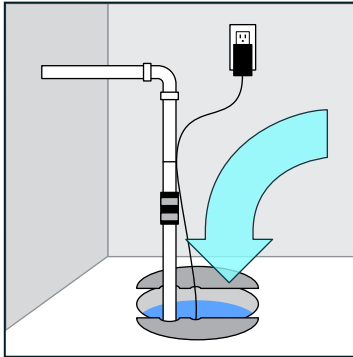
سٹی آف ٹورنٹو کے بیسمنٹ کو سیلاب سے بچانے کے سبسڈی کے پروگرام کے لیے درخواست دیں اور آپ اپنے گھر کو تہہ خانے میں پانی بھر جانے سے محفوظ رکھنے کے لیے سٹی آف ٹورنٹو کی جانب سے سبسڈی کی مد میں \$6,650 تک رقم حاصل کر سکتے ہیں۔

*اگر آپ اہلیت کے تمام تقاضوں پر پورا اترتے ہیں

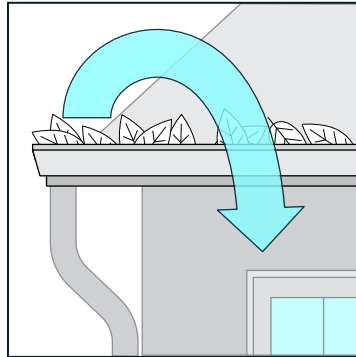
آپ \$0 سے \$250 میں کیا کر سکتے ہیں



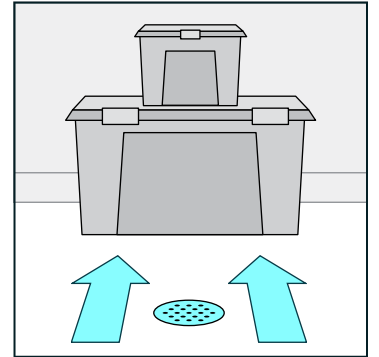
ہر دو سے تین ماہ بعد، اور تیز بارش سے پہلے اپنے بیک واٹر کے والو کو صاف کریں۔



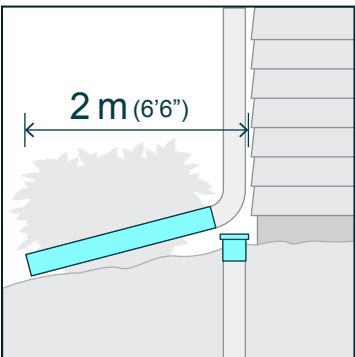
اپنے سمپ پمپ کی باقاعدگی سے جانچ کریں تاکہ یہ یقینی بنایا جاسکے کہ یہ درست طریقے سے کام کر رہا ہے اور تیز بارش ہونے سے پہلے تیار ہے۔



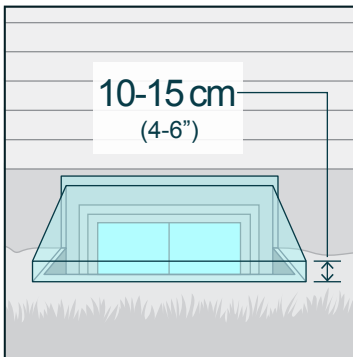
چھت کے پرنالوں اور پانی نیچے لانے والے پائپوں سے پتے، جمی ہوئی برف، برف اور دیگر کچرا صاف کریں۔



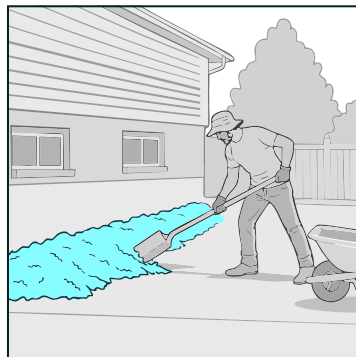
فرش کے پانی کا اخراج میں موجود رکاوٹوں کو ہٹائیں۔



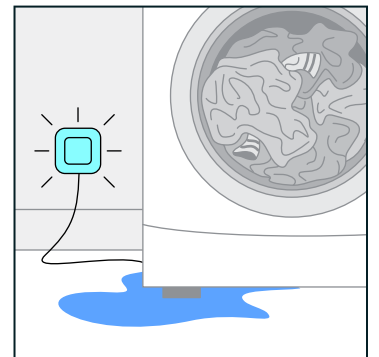
پرنالوں کا کنکشن کاٹ دیں، فاؤنڈیشن ڈرینز کو بند کریں، اور پرنالوں اور سمپ ڈسچارج پائپوں کو لمبا کریں تاکہ پانی کو فاؤنڈیشن سے کم از کم 2 میٹر دور کیا جاسکے۔[†]



ونڈو ویلز لگائیں جو زمین کی سطح سے 10-15 cm اوپر ہوں، اور ان کے کورز بھی لگائیں (جہاں آگ لگنے کی صورت میں ہنگامی اخراج کے ضوابط اجازت دیں)۔ کھڑکیوں اور گھر کی بنیادوں میں موجود لیکج کو بند کریں اور تمام ونڈو ویلز کو اچھی طرح سیل کریں۔



زمین کی سطح کو اس طرح درست کریں کہ پانی آپ کی فاؤنڈیشن سے کم از کم 2 میٹر دور جائے۔[†]



سیلاب کا الارم لگائیں اور اسے درست حالت میں رکھیں۔

[†] یہ یقینی بنائیں کہ پانی کا رخ موڑنے سے پڑوسیوں کی املاک پر کوئی منفی اثر نہ پڑے۔



سٹی کے بیسمنٹ کو سیلاب سے بچانے کے سبسڈی پروگرام (Basement Flooding Protection Subsidy Program) کے بارے میں toronto.ca/BFPsubsidy پر معلومات حاصل کریں۔

